

COMUNE DI SINISCOLA

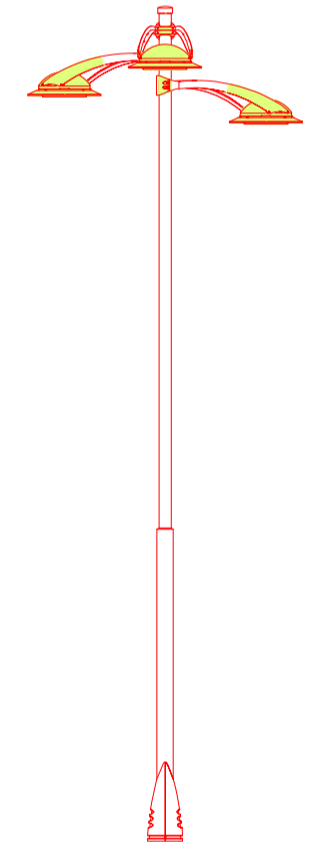
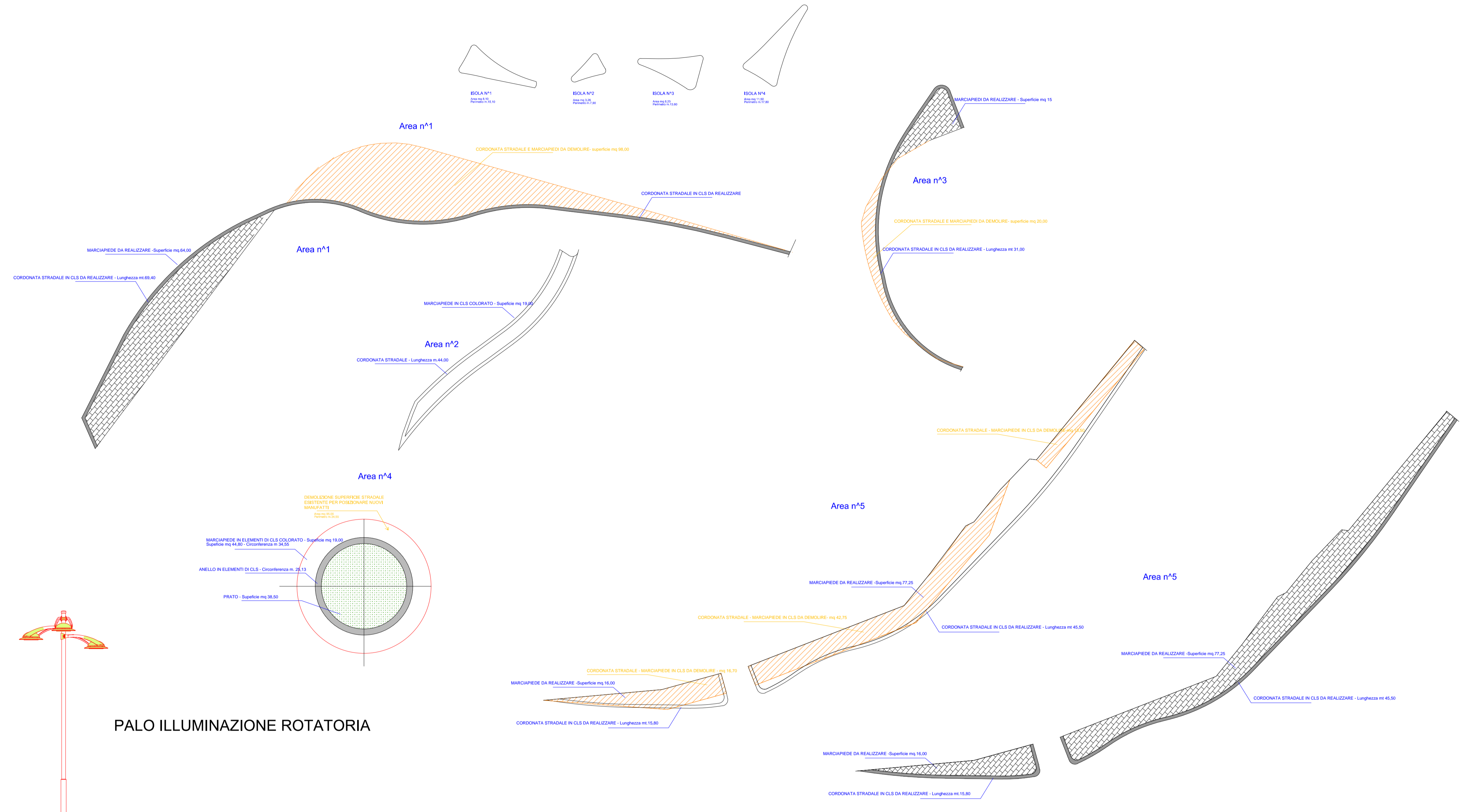
PROVINCIA DI NUORO



LAVORI DI REALIZZAZIONE DI UNA ROTATORIA

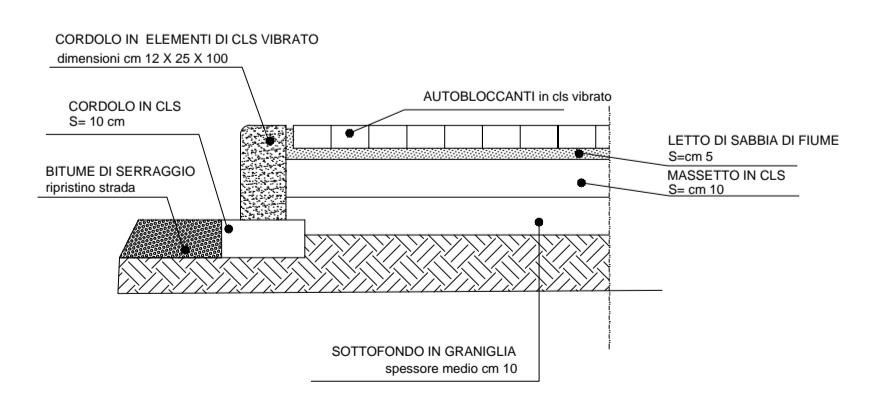
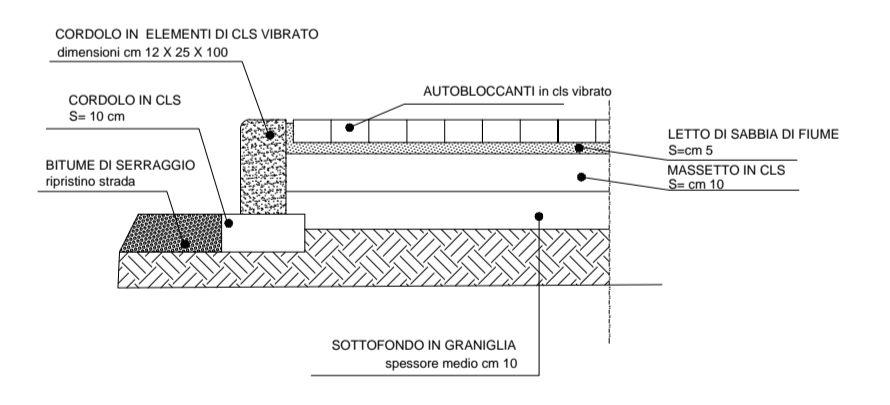
<input type="checkbox"/> DPP <input type="checkbox"/> Preliminare <input checked="" type="checkbox"/> Definitivo <input checked="" type="checkbox"/> Esecutivo		
Progetto	REALIZZAZIONE DI UNA ROTATORIA STRADALE -INTERSEZIONE TRA VIA DE GASPERI - VIA GRAMSCI - VIA ISALLE	
Tavola	INTERVENTI IN PROGETTO	scala
2b	Abaco - Particolari costruttivi	1:200
Committente: Comune di Siniscola	Progettista: ING.EFISIO PAU	
Il Sindaco: sig. Rocco Celentano	Collaboratori Tecnici:	
	Responsabile Unico del Procedimento:	
	Ing. Efisio Pau	

Abaco superfici di Intervento



PALO ILLUMINAZIONE ROTATORIA

PARTICOLARE MARCIAPIEDE - scala 1:20



SEZIONE - scala 1:50

